



**ისანი-სამგორის რაიონი, ვარკეთილი II მკ/რ-ნი კორპ. №13-ის  
ვიმდებარედ არსებული სატუმბო სადგურის ტერიტორიიდან არსებული  
ქსელების გადაბანის პროექტი**

**თბილისი 2021**

დოკუმენტი №	GWP-030004 IC21-0524080
სტადია	მუშა პროექტი (მპ)

**ნ ა ხ ა ზ ე ბ ი ს რ ა ე მ ნ ა თ ვ ა ლ ი**

№	ნახაზის დასახელება	ფურცელი №
<b>ტ ე ქ ნ ო ლ ო გ ი უ რ ი ნ ა ნ ი ლ ი</b>		
1.	საერთო ჩამონათვალი	ნ-1
2.	განმარტებითი გარეთი	ნ-2
3.	გენგეგმა №1-არსებული და საპროექტო ქსელის დატანით	ნ-3
4.	გეგმა №2-აღსაწერი ანუ ანულის საფარის მოწყობის გეგმა	ნ-4
5.	საპროექტო წყალსადენის ჭა №1, №2 და №3	ნ-5
6.	საპროექტო ჭა და მიწის თხრილის განივი კვეთები	ნ-6
7.	რ/გეგმონის სტანდარტული ჭა; მის რგოლს შორის უიდეოლოგიაში მასალის (კენეგარის) მოწყობის კვანძი	ნ-7
8.	მიწის თხრილის და მის კვანძის გაგებების კვანძი	ნ-8

**ნ ა ხ ა ზ ე ბ ი ს რ ა ე მ ნ ა თ ვ ა ლ ი**

№	ნახაზის დასახელება	ფურცელი №
<b>ქ ო ნ ს ტ რ უ ქ ს ი უ ლ ი ნ ა ნ ი ლ ი</b>		
1.	ნახაზის უწყისი	სკ-1
2.	მის ანაქრები რკინაგებობის გადახურვის ფილა D=1000 მმ (საყალიბი ნახაზი)	სკ-2
3.	მის ანაქრები რკინაგებობის გადახურვის ფილა D=1000 მმ (არქიტექტურა); სპეციფიკაცია	სკ-3
4.	მის ანაქრები რკინაგებობის რგოლი D=1000 მმ H=900 მმ	სკ-4
5.	მის ანაქრები რკინაგებობის ძირი D=1000 მმ	სკ-5

**ს ა ე რ თ ო მ ი თ ი თ ე ბ ე ბ ი**

- სამშენობის დაწყებამდე დაზუსტებულ იქნას ტრასების გასწვრივ საინჟინერო კომუნიკაციების არსებობა.
- წინამდებარე პროექტი შესრულებულია გარე წყალმომარაგება-კანალიზაციის ქსელის СНИП 2.04.02-84 და СНИП 2.04.03-85 მიითითებების თანახმად.
- სამშენობის წარმოების შემდგომ და მიღება-ჩაბარება განხორციელდეს СНИП 3.05.04-85 მიხედვით.
- ობიექტის საპროექტო ჩართვები არსებულ ქსელებთან დაზუსტებული და შეთანხმებული იქნას შ.პ.ს. "ჯორჯიან უოთერ ენდ ფაუნდრის"-ს რაიონის წყალსადენ-კანალიზაციის ქსელის სამსახურებთან.
- მიწის სამშენობის წარმოებისას აუცილებელია გეოლოგის ზედამხედველობა.
- სამონტაჟო სამშენობის წარმოება განხორციელდეს მიწის მწარმოებელი ფირმის ტექნიკური მიითითებების მიხედვით.
- სამშენობის დასრულების შემდეგ მიწსადენები გამოიცადოს დაზუსტებული ნორმების თანახმად.

ფორმატი	სტადია	პარიანტი
<b>A3</b>	<b>შ.პ.</b>	<b>1</b>
პროექტი აღნიშნული:		
შენიშვნები:		
<p>1. ნახაზების ჩამონათვალი და მოკლე განმარტებითი ბარათი იხილეთ ფურ. №1.</p> <p>2. შენებების დროს დაცული იქნას უსფრთხობის წესები.</p> <p>3. სამუშაოების დაწყების წინ გამოიხატოს იქნას არსებული ყველა კომუნიკაციების წარმომადგენლები გადაკვეთის ადგილების დასაზუსტებლად და შესათანხმებლად.</p> <p>4. არსებულ ქუჩაზე საპროექტო ქსელის მოწყობისას ობიექტის და მიმდებარე უბანში ნაგებობების დეფორმაციისა და დაზიანებების თავიდან აცილების მიზნით სამუშაოები წარმოებოს განსაკუთრებული სიფრთხილით.</p>		
დაკვეთი	<b>ისანი-სამშენობის გიგანტის ცენტრი</b>	
დაკვეთის	GWP-030004 IC21-0524080	
შენიშვნები	 <p><b>შ.პ.ს. "ჯორჯიან უოთერ ენდ ფაუნდრის"</b> თბილისი, მედი (შპს) ჯუღელის ქუჩა №10 ბაქო-სამშენობის და პროექტირების დეპარტამენტი-საპროექტო სამსახური</p>	
რეზ. ჯგუფის უფროსი	თ. სალია	
პროექტის ხელმძღვანელი	ლ. ლომიძე	
შეასრულა	ლ. ლომიძე	
შეამოწმა	მ. მოღვაძე	
პროექტი	<b>ისანი-სამშენობის რაიონი, პარკითილი II გ/რ-ნი ქორბ. №13-ის მიმდებარე არსებული სატყეო სადგურის ტერიტორიის არსებული ქსელის გადართვის პროექტი</b>	
თარიღი	<b>ივნისი 2021</b>	
ნახაზი	<b>საერთო ჩამონათვალი</b>	
მასშტაბი	ფურცელი №	ფურცლები
	<b>ნ-1</b>	<b>8</b>

## მოკლე განმარტებითი ბარათი

**შესავალი** - ისანი-სამგორის რაიონი, ვარკეთილი II მკ/რ-ნი კორპ. #13-ის მიმდებარედ არსებული სატუმბო სადგურის ტერიტორიიდან არსებული წყალმომარაგების ქსელების გადატანის პროექტი დამუშავებულია შ.პ.ს "ჯორჯიან უოთერ ენდ ფაუნდრის"-ს ტექნიკური ექსპერტიზისა და პროექტირების დეპარტამენტის საპროექტო სამსახურის უფროსი სპეციალისტის ლევან ლოლობერიძის მიერ. პროექტი მომზადებულია ბიზნესცენტრის მიერ გაცემული ტექნიკური დავალების შესაბამისად (უფროსი ინჟინერი ლევან ქურდიანი) და ითვალისწინებს ზემოთ აღნიშნულ მისამართზე არსებული წყალსადენის ქსელის გადატანის პროექტის მომზადებას, ვინაიდან აღნიშნული სატუმბო სადგურის შენობა არის ავარიული და გაყიდული, აქედან გამომდინარე ხდება არსებული ქსელების გადატანა.

### 1. არსებული მდგომარეობა:

- ▶ არსებული ტრასა-საპროექტო ქსელი მოსწყობია ასფალტირებულ, გრუნტიან და ხრეშოვან საფარ ქვეშ.
- ▶ არსებული ქსელის დეტალური ინფორმაცია - **არსებული გრუნტი არის IV კატეგორიის.**
- ▶ **კვლევითი სამუშაოები** - ისანი-სამგორის რაიონის ბიზნესცენტრის წარმომადგენელთან და ტოპო-გეოდეზიურ სამსახურთან ერთად მოხდა ადგილზე გასვლა საპროექტო ტრასის დათვალიერება ტექ. დავალების შესაბამისად და არსებული ქსელის ტრაექტორიების შესწავლა (რომელზეც იქნება დაერთებული საპროექტო ქსელი).

### 2. საპროექტო გადაწყვეტილებები:

- ▶ ასფალტის საფარის მოხსნა- გზის არსებული ასფალტის საფარის საპროექტო ტრასის მთლიან მონაკვეთზე ჩახერხვა, მოხსნა და აღდგენა მოხდება GWP-ის მიერ.

საპროექტო ქსელი - ქსელის მოწყობა ითვალისწინებს ფოლადის მილების და ჭების (3 ცალი D-1.0 მ) შეძენას და მონტაჟს, გარეცხვითა და გამოცდით. ეწყობა ფოლადის მილი d=325/6 მმ სიგრძით 9 მ; d=273/5 მმ სიგრძით 3 მ; d=219/5 მმ სიგრძით 3 მ; d=114/5 მმ სიგრძით 43 მ და d=25 მმ სიგრძით 2 მ.

საპროექტო ქსელის საერთო სიგრძე შეადგენს 60 მეტრს.

- ▶ ტრანშეის მოწყობის სამუშაოები -საპროექტო ქსელის მოწყობა, შესაბამისი დიამეტრის და ჩაღრმავებების მიხედვით იხ. (გვ. წ-5).
- ▶ საპროექტო ინფრასტრუქტურული აქტივები -საპროექტო ქსელზე სულ უნდა მოეწყოს 3 ცალი საპროექტო ჭა: D=1000 მმ (B22.5, M300 ) წყალსადენის ჭა.
- ▶ საპროექტო ქსელის მოწყობა -საპროექტო ტრანშეაში მილი უნდა მოეწყოს ქვიშის ბალიშებს შორის (2-5 მმ ფრაქცია), მილის ქვეშ 15 სმ, მილს ზემოდან 30 სმ. შემდეგ თხრილის შევსება ხდება ქვიშა-ხრეშოვანი საფარით (არ უნდა იქნას გამოყენებული 120 მმ-ზე ზევით ფრაქცია-15%). საპროექტო ტრანშეაში ფოლადის მილი ეწყობა 10 სმ სისქის ქვიშის ბალიშზე და შემდეგ თხრილის შევსება ხდება ქვიშა-ხრეშოვანი საფარით.
- ▶ საპროექტო ტრანშეის კომპაქტირება -საპროექტო ტრანშეის კომპაქტირება უნდა მოხდეს მილის ზურგიდან 1,0 მ-ის ზემოთ (0,3 მ. ქვიშა + 0,7 მ ქვიშა-ხრეში) 10 ტ-იანი სატკეპნი დანადგარი: ქვიშის ფენისთვის მილს ქვემოთ 15 სმ, მილს ზემოთ 30 სმ (K=0.98-1.25); ქვიშა ხრეშოვანი საფარისთვის (K=0.98-1.25) 30-30 სმ-იანი დაყოფით.

საპროექტო წყალსადენის ქსელის რეცხვა-დეზინფექცია სავალდებულოა მოხდეს საპროექტო წყალსადენის ქსელის რეცხვა-დეზინფექციის ჩატარება გადაერთების სამუშაოებამდე, რაც უნდა მოხდეს სპეციალიზირებული ჯგუფის თანდასწრებით.

- ▶ საპროექტო ქსელის ჰიდროტესტირება -ჰიდროტესტირება უნდა მოხდეს ყველა დიამეტრის მაგისტრალურ ქსელზე. საპროექტო ქსელის გადაერთებითი სამუშაოები -საპროექტო ფოლადის მილების დაერთება ხდება არსებულ d-300 მმ (ადგ. 1), d-250 მმ (ადგ. 2); d-100 მმ (ადგ. 2) და d-25 მმ (ადგ. 1) ფოლადის მილებზე, ფოლადის მილების ჩაჭრით და დახშობით. საპროექტო ქსელზე ასევე ეწყობა ჭები (d-1.0 მმ 3 ცალი) ურდულებისათვის. გადაერთების სამუშაოების შესასრულებლად, აუცილებელია რომ გადაერთების თითოეული წერტილი წინასწარ იყოს გამოჩენილი სრულყოფილად და ხილული იყოს წყალსადენის არსებული ყველა განშტოებები და მომზადდეს ინფრასტრუქტურა გადაერთებისთვის, ასევე განხორციელდეს მატერიალურ-ტექნიკური რესურსებისა და სამონტაჟო მასალების მობილიზება გადაერთების ადგილზე. განშტოებები უნდა იყოს წინასწარ გაზომილი და მომზადებული გადაერთებისათვის.

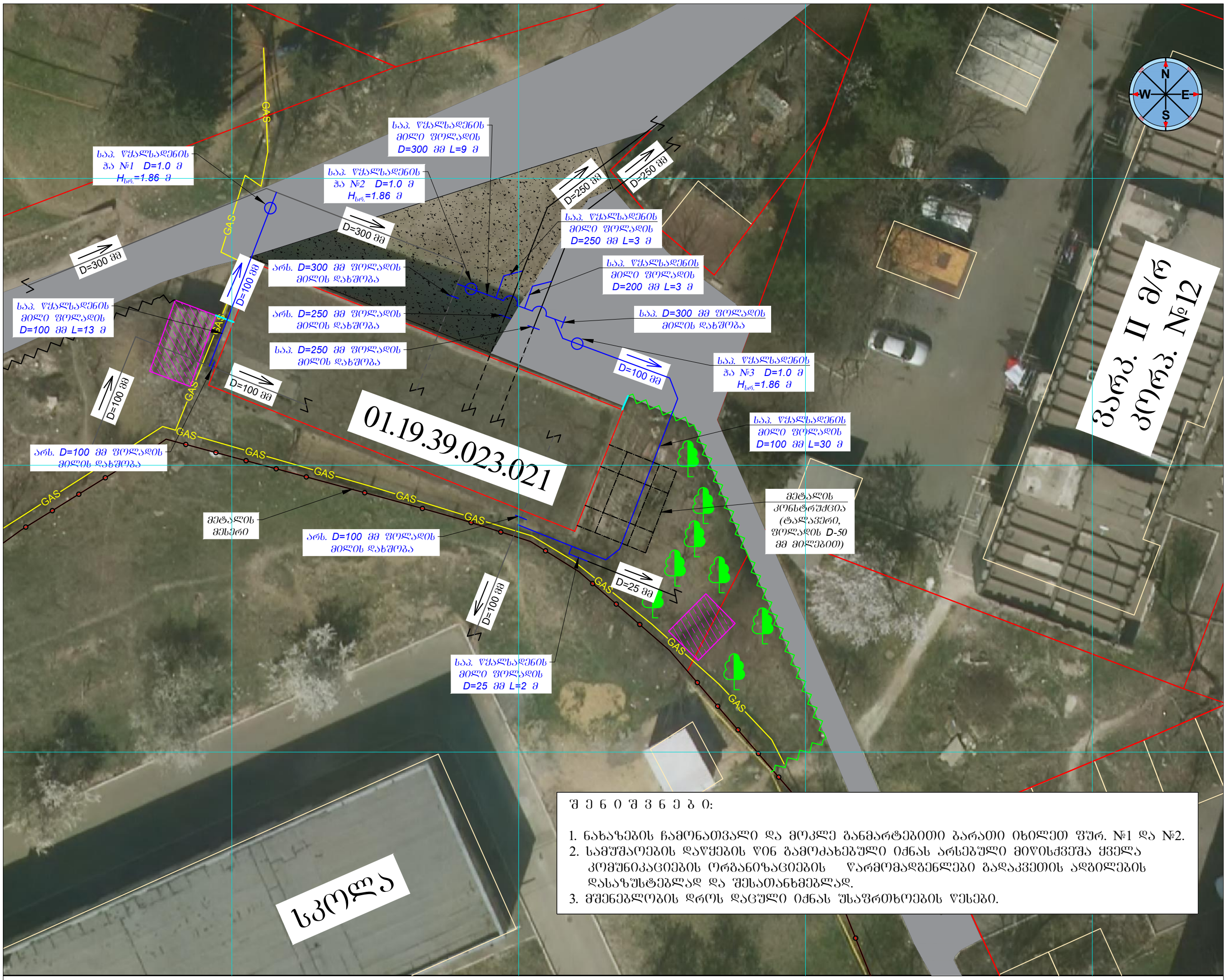
საპროექტო ტრანშეაზე ასფალტის საფარის მოწყობა -ასფალტის საფარი საპროექტო ტრასის მთლიან მონაკვეთზე არის მოსაწყობი GWP-ის მიერ.

### 3. დამატებითი საკითხები:

- ▶ მშენებლობის დროს ობიექტზე ადამიანის ჯანმრთელობისთვის საშიში სამშენებლო მასალების დემონტაჟის და ტრანსპორტირების დროს გათვალისწინებულ იქნას მუშა პერსონალის ჯანმრთელობის და შრომის უსაფრთხოების ნორმები (უტილიზაცია).

ფორმატი	სტაბია	პარიანტი
<b>A3</b>	<b>მ.პ.</b>	<b>1</b>
პროგნოზი აღწერილობა:		
შენიშვნები:		
<ol style="list-style-type: none"> <li>1. ნახაზების ჩამონათვალი და მოკლე განმარტებითი ბარათი იხილეთ ფურ. №1.</li> <li>2. მშენებლობის დროს დაცული იქნას უსაფრთხოების წესები.</li> <li>3. სამუშაოების დაწყების წინ გამოისახებულ იქნას არსებული ყველა კომუნიკაციების წარმომადგენლები გადაკვეთის ადგილების დასაზუსტებლად და შესათანხმებლად.</li> <li>4. არსებულ ქუჩაზე საპროექტო ქსელის მოწყობისას ობიექტის და მიმდებარე შენობა ნაგებობების დეფორმაციისა და დაზიანებების თავიდან აცილების მიზნით სამუშაოები წარმოებოს განსაკუთრებული სიფრთხილით.</li> </ol>		
ლაგვითი	<b>ისანი-სამგორის გიზნის სენარი</b>	
ლაგვითა	<b>GWP-030004 IC21-0524080</b>	
შემსრულებელი		
რეზ. პრეზის უფროსი	მ. სალია	
პროექტის ხელმძღვანელი	ლ. ლოლობერიძე	
შეასრულა	ლ. ლოლობერიძე	
შეამოწმა	მ. მოღვაძე	
პროექტი	<b>ისანი-სამგორის რაიონი, პარკითლი II მკ/რ-ნი კორპ. №13-ის მიმდებარედ არსებული საპროექტო სადგურის გაერთიანებული არსებული ქსელის გადატანის პროექტი</b>	
თარიღი	<b>ივნისი 2021</b>	
ნახაზი	<b>განმარტებითი ბარათი</b>	
მასშტაბი	ფურცელი №	ფურცლები
	<b>6-2</b>	<b>8</b>





მარბ. II მ/რ  
 კორპ. №12

სკოლა

**შ ე ნ ი შ ე ნ ე ბ ი:**

- ნახაზების ჩამონათვალი და მოკლე განმარტებითი ბარათი იხილეთ ფურ. №1 და №2.
- სამუშაოების დაწყების წინ გათვალისწინებული იქნას არსებული მიწისქვეშა ყველა კომუნიკაციების ორგანიზაციების წარმომადგენლები გადაკვეთის ადგილების დასაზუსტებლად და შესთანხმებლად.
- მშენებლობის დროს დაცული იქნას უსაფრთხოების წესები.

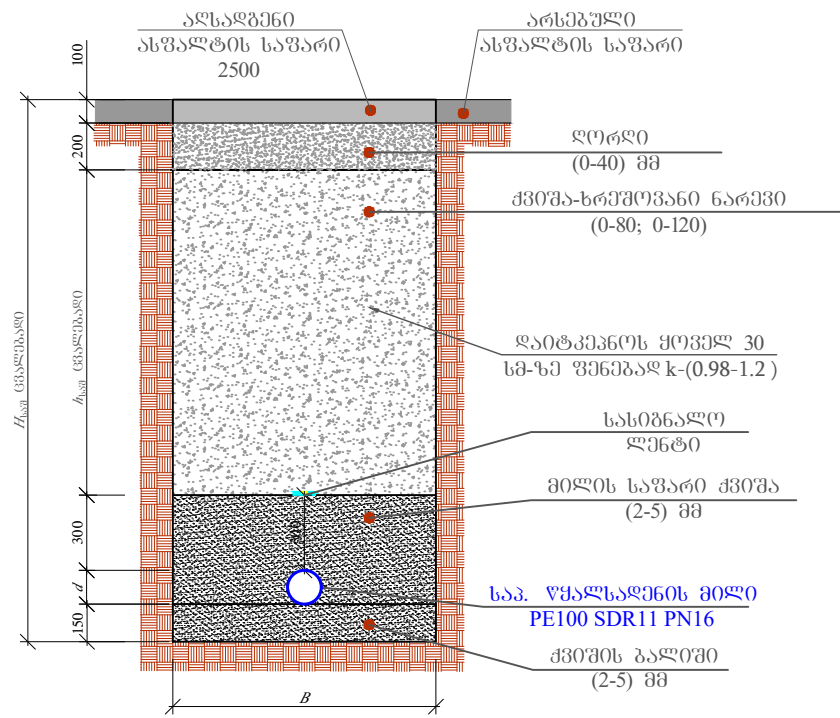
ფორმატი	სტადია	პარიანტი
A3	მ.პ.	1
<b>პროექტი ადგილობრივი:</b> არს. ნახაზები მიწის არს. ნახაზები სა საპ. წყალსადენის მიწის საპ. წყალსადენის სა არს. მიწის დონე არს. ნახაზი მიწის (საპრო) არს. გზის პროექტი არს. ღრვი (საპრო) არს. ღრვი (საპრო) არს. ღრვი (საპრო) არს. ღრვი (საპრო)		
<b>შენიშვნები:</b> 1. ნახაზების ჩამონათვალი და მოკლე განმარტებითი ბარათი იხილეთ ფურ. №1. 2. მშენებლობის დროს დაცული იქნას უსაფრთხოების წესები. 3. სამუშაოების დაწყების წინ გათვალისწინებული იქნას არსებული ყველა კომუნიკაციების წარმომადგენლები გადაკვეთის ადგილების დასაზუსტებლად და შესთანხმებლად. 4. არსებულ ქუჩაზე საპროექტო ქსელის მოწყობის ობიექტის და მომდგრე შერბო ნაგებობების დეფორმაციისა და დაზიანებების თავიდან აცილების მიზნით სამუშაოები წარიმართოს განსაკუთრებული სიფრთხილით.		
დაკვეთის	<b>ისანი-სამშრომის გიგანს სენსიტი</b>	
დაკვეთის	GWP-030004 IC21-0524080	
შენიშვნები		
<b>შ.პ.ს. "ჯორჯიან უოთერ ანდ შაუერი"</b> თბილისი, მუდგა (შხა) ჯუღელის ქუჩა №10 ბანკური მისამართი და პარამეტრები დეპარტამენტი-სამშრომლო სამსახური		
რეპ. ჯგუფის უფროსი	თ. სალია	
პროექტის ხელმძღვანელი	ლ. დოლობერიძე	
შეასრულა	ლ. დოლობერიძე	
შეამოწმა	მ. მოდგვაძე	
პროექტი	<b>ისანი-სამშრომლის რაიონი, პარკეთილი II მ/რ-ნი კორპ. №13-ის მიმდებარედ არსებული საბუნებო საღებურის ტერიტორიიდან არსებული ქსელის გადართვის პროექტი</b>	
თარიღი	<b>ივნისი 2021</b>	
ნახაზი		
<b>გენგეგმა №1-არსებული და საპროექტო ქსელის დაგენი</b>		
მასშტაბი	ფურცელი №	ფურცლები
1:250	6-3	8





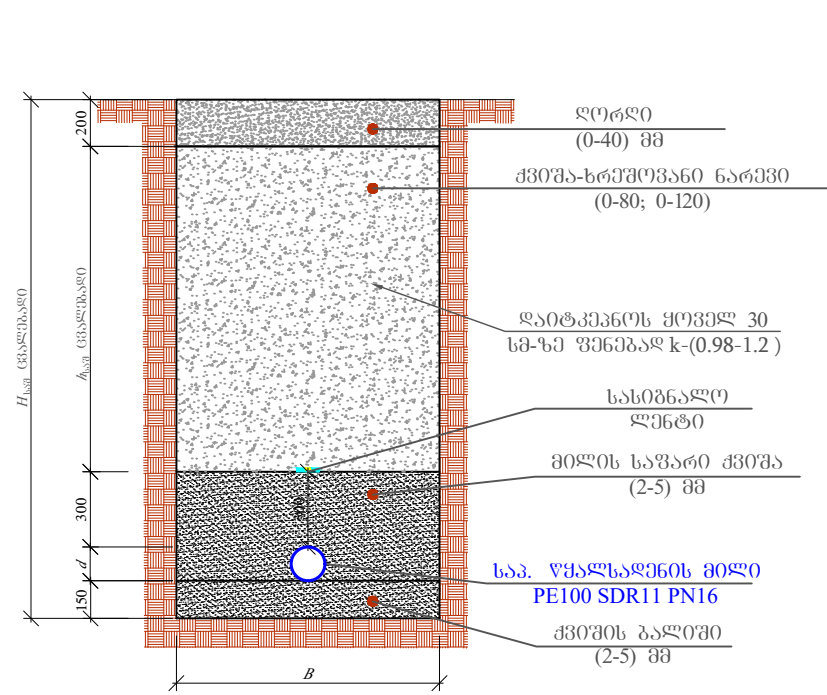


კანალიზაციის მიწის თხრილის  
განვივი კვეთი I-I



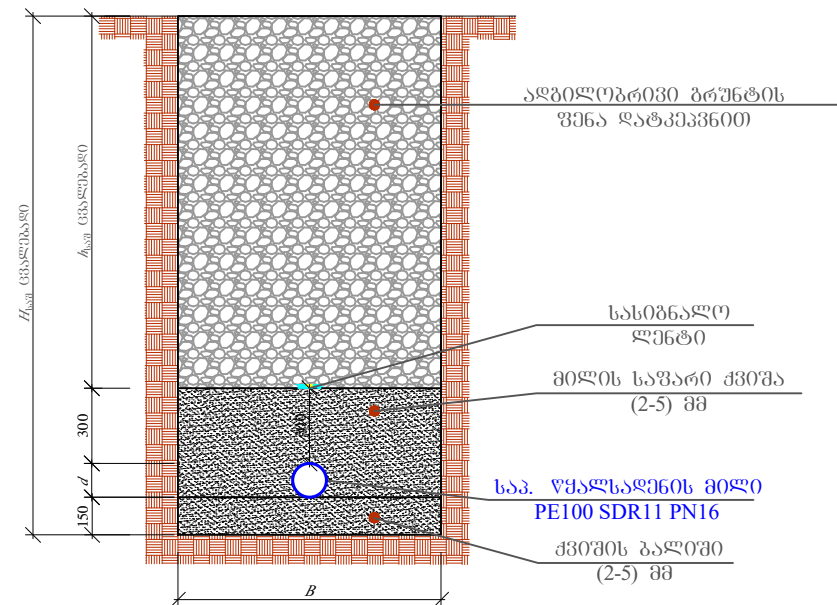
№	d	H <sub>სავ</sub>	B	h <sub>სავ</sub>	L (მ)
1	300	1600	900	550	4.0
2	200	1500	800	550	3.0
3	100	1000	700	150	17.0

კანალიზაციის მიწის თხრილის  
განვივი კვეთი II-II



№	d	H <sub>სავ</sub>	B	h <sub>სავ</sub>	L (მ)
1	300	1600	900	650	5.0
2	250	1500	800	600	3.0
3	100	1000	700	250	8

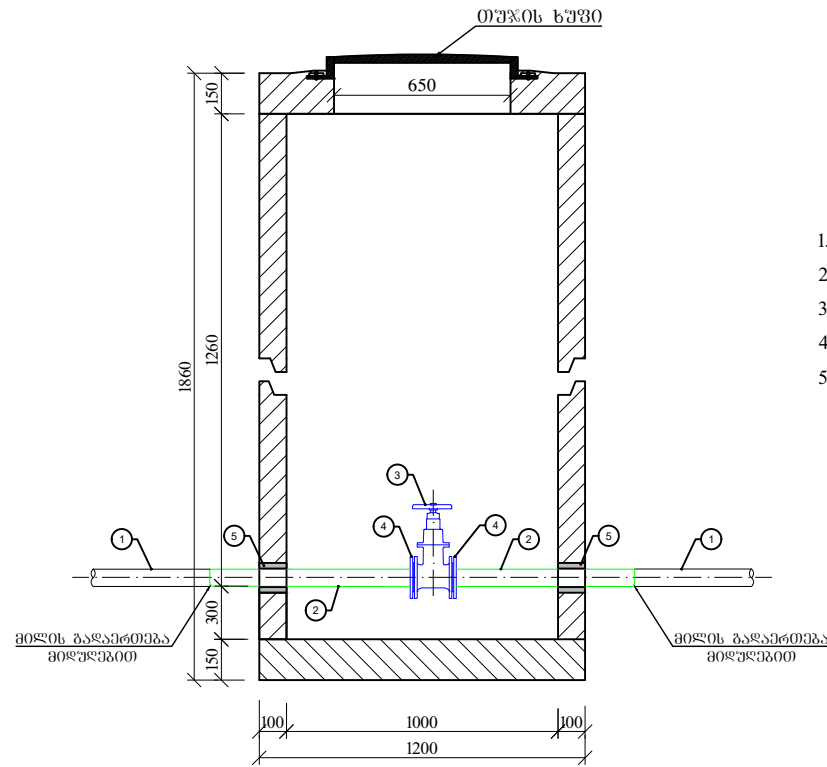
კანალიზაციის მიწის თხრილის  
განვივი კვეთი III-III



№	d	H <sub>სავ</sub>	B	h <sub>სავ</sub>	L (მ)
1	100	1000	700	450	18.0
2	25	800	700	325	2

ფორმატი	სტაღია	პარიანტი
<b>A3</b>	<b>მ.პ.</b>	<b>1</b>
პროექტი აღნიშნული:		
შენიშვნები:		
<ol style="list-style-type: none"> <li>ნახუბის ჩამონათვალი და მოკლე განმარტებით ბარათი იხილეთ ფურ. №1.</li> <li>შენიშვნების დროს დაცული იქნას უსაფრთხოების წესები.</li> <li>სამუშაოების დაწყების წინ გამოიხატოს იქნას არსებული ყველა კომუნიკაციების წარმომადგენლები გადაკეთის ადგილების დასაზუსტებლად და შესთანხმებლად.</li> <li>არსებულ ქუჩაზე საპროექტო ქსელის მოწყობისას ობიექტის და მომდებარე შენობა ნაგებობების დეფორმაციისა და დაზიანებების თავიდან აცილების მიზნით სამუშაოები წარიმართოს განსაკუთრებული სიფრთხილით.</li> </ol>		
დაკვეთი	<b>ისანი-საგომრის ბიზნეს ცენტრი</b>	
დაკვეთის	GWP-030004 IC21-0524080	
შემსრულებელი	 <p><b>შ.პ.ს. "ჯორჯია უოტერ ანდ შაუერი"</b> თბილისი, მეფე (შხა) ჯუღელის ქუჩა №10 ბაქმიური ენსაპირიზის და პროექტირების დაარსებები-საპროექტო სამსახური</p>	
რეპ. ჯგუფის უფროსი	თ. საღია	
პროექტის ხელმძღვანელი	ლ. ლოღობერიძე	
შეასრულა	ლ. ლოღობერიძე	
შეამოწმა	მ. მოღვაძე	
პროექტი	<p><b>ისანი-საგომრის რაიონი, პარკეთილი II მკ/რ-ნი ქორბ. №13-ის მიმდებარე არსებული საგომრის საღებურის გარიგორიდან არსებული ქსელის გაღებვის პროექტი</b></p>	
თარიღი	ივნისი 2021	
ნახაზი		
<p><b>საპროექტო და და მიწის თხრილის განვივი კვეთი</b></p>		
მასშტაბი	ფურცელი №	ფურცლები
	<b>6-5</b>	<b>8</b>

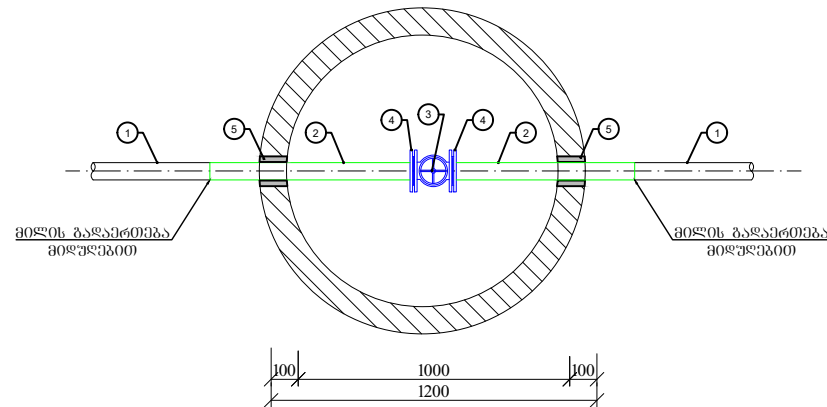
საპროექტო წყალსადენის ჰა №1 და №2  
(ურდული)  
d=1.0 მ; H<sub>სტ</sub>=1.86 მ  
ჰრილი I-I



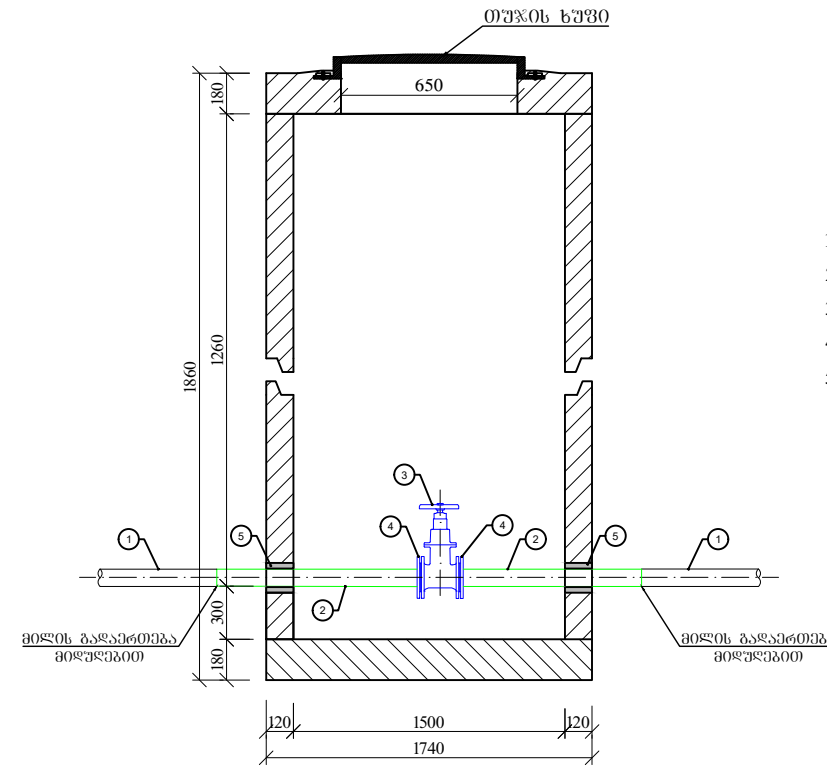
ექსპლიკაცია

1. არსებული ფოლაის D 100 მმ მილი;
2. საპროექტო ფოლაის მილი d 114/4.5 მმ;
3. ურდული D 100 მმ PN16;
4. ფოლაის მილტუნი d 100 მმ;
5. ჩოგალი d 165 მმ (ძენით ამოყვანა);

გეგმა



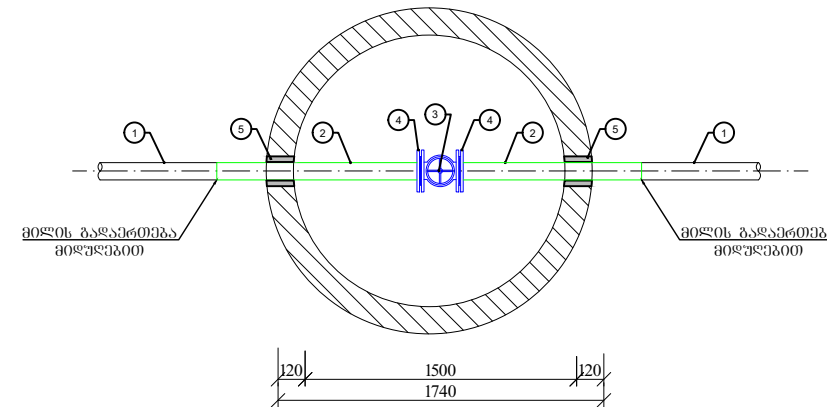
საპროექტო წყალსადენის ჰა №3  
(ურდული)  
d=1.0 მ; H<sub>სტ</sub>=1.86 მ  
ჰრილი I-I




ექსპლიკაცია

1. არსებული ფოლაის D 300 მმ მილი;
2. საპროექტო ფოლაის მილი d 325/6 მმ;
3. ურდული D 300 მმ PN16;
4. ფოლაის მილტუნი d 300 მმ;
5. ჩოგალი d 426 მმ (ძენით ამოყვანა);

გეგმა

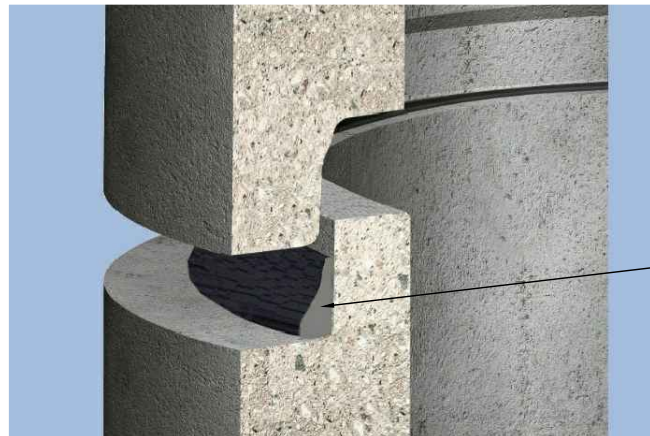


ფორმატი	სტადია	პარიანტი
<b>A3</b>	<b>შ.პ.</b>	<b>1</b>
პროექტი აღნიშნული:		
შენიშვნები:		
<ol style="list-style-type: none"> <li>1. ნახაზების ჩამონათვალი და მოკლე განმარტებითი ბარათი იხილეთ ფურ. №1.</li> <li>2. შენებლობის დროს დაცული იქნას უსაფრთხოების წესები.</li> <li>3. სამუშაოების დაწყების წინ გამოძახებულ იქნას არსებული ყველა კომუნიკაციების წარმომადგენლები გადაკვეთის ადგილებს დასაზუსტებლად და შესათანხმებლად.</li> <li>4. არსებულ ქუჩაზე საპროექტო ქსელის მოწყობისას ობიექტის და მიმდებარე შენობა ნაგებობების დეფორმაციისა და დაზიანებების თავიდან აცილების მიზნით სამუშაოები წარიმართოს განსაკუთრებული სიფრთხილით.</li> </ol>		
ლაგვერდი	<b>ისანი-სამგორის ბიზნეს ცენტრი</b>	
ლაგვერდი	GWP-030004 IC21-0524080	
შენიშვნები	 <p><b>შ.პ.ს. "ჯორჯიან უოთერ ანდ შაუერი"</b> თბილისი, მუდგა (შპს) ჯუღელის ქუჩა №10 ბაქმიური ენსაპერისონს და პროექტირების დაპარტამენტი-საპროექტო სამსახური</p>	
რეზ. ჯგუფის უფროსი	თ. სალია	
პროექტის ხელმძღვანელი	ლ. ლოლობერიძე	
შეასრულა	ლ. ლოლობერიძე	
შეამოწმა	მ. მოღმებაძე	
პროექტი	<p><b>ისანი-სამგორის რაიონი, პარკატილი II მკ/რ-ნი ქორბ. №13-ის მიმდებარე არსებული სატუმბო სადგურის ტერიტორიიდან არსებული ქსელის გადართვის პროექტი</b></p>	
თარიღი	ივნისი 2021	
ნახაზი		
<b>საპროექტო წყალსადენის ჰა №1, №2 და №3</b>		
მასშტაბი	ფურცელი №	ფურცლები
	<b>6-6</b>	<b>8</b>

ჭის რგოლებს შორის ჰიდროსაიზოლაციო მასალის მოწყობის კვანძი

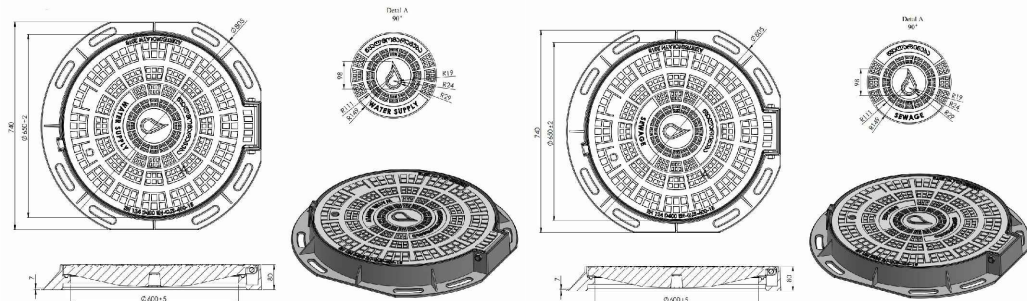


ჭის ბაღაბმის ალბილას პენეტრაციის მოწყობა

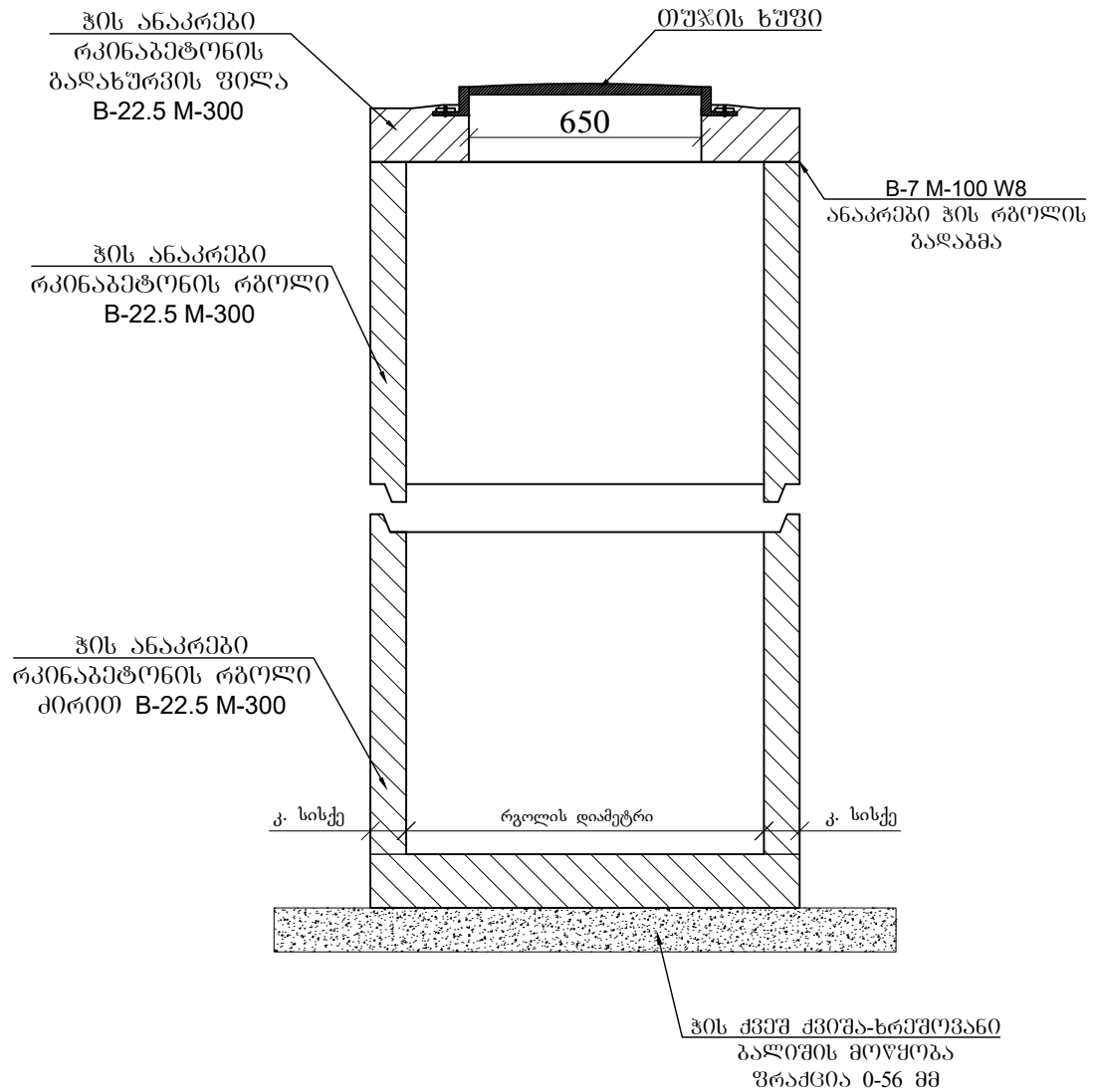



ჭის ბაღაბმის ალბილას პენეტრაციის მოწყობა

თუჯის ხუჭი



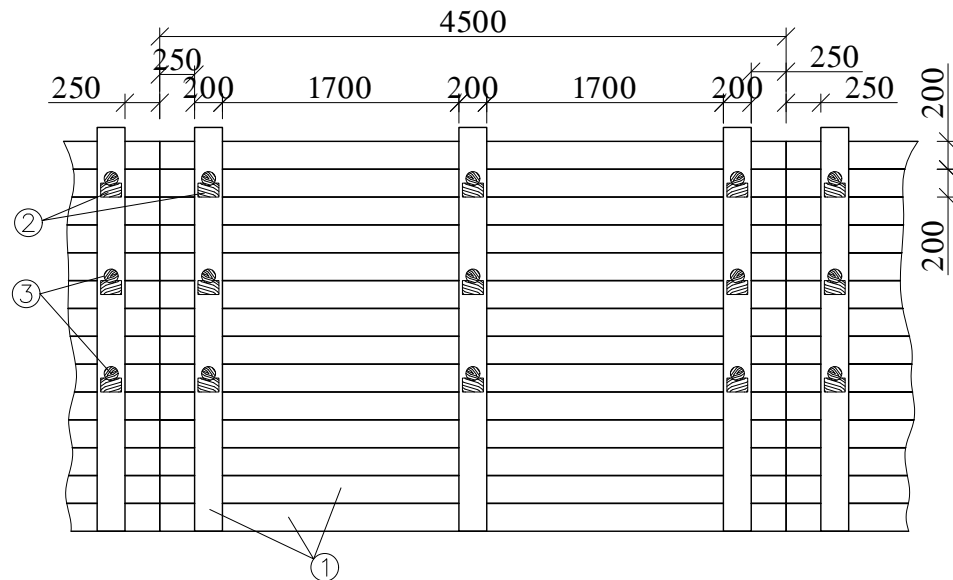
რკინაბეტონის სტანდარტული ჭა



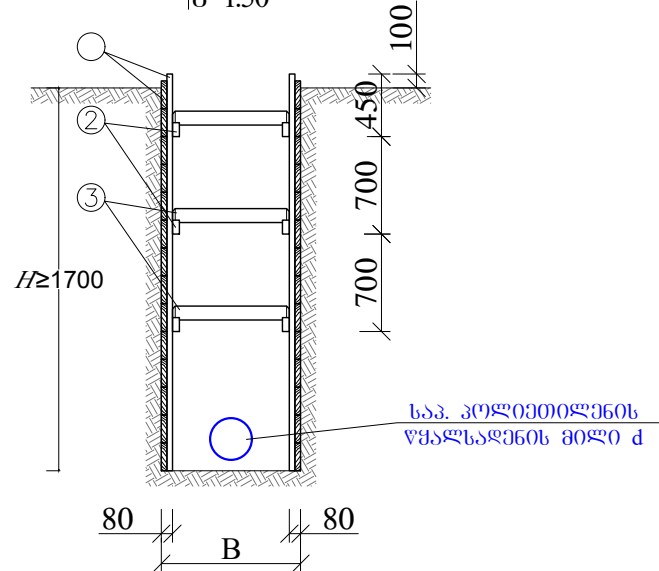
ფორმატი	სტადია	პარიანტი
A3	მ.პ.	1
პრობოტი აღნიშვნები:		
შენიშვნები:		
<ol style="list-style-type: none"> <li>ნახევრის ჩამონათვალი და მოკლე განმარტებითი ბარათი იხილეთ ფურ. №1.</li> <li>შენიშვნების დროს დაცული იქნას უსაფრთხოების წესები.</li> <li>სამუშაოების დაწყების წინ გამოძახებულ იქნას არსებული ყველა კომუნიკაციების წარმომადგენლები გადაკვეთის ადგილების დასაზუსტებლად და შესათანხმებლად.</li> <li>არსებულ ქუჩაზე საპროექტო ქსელის მოწყობისას ობიექტის და მიმდებარე შენობა ნაგებობების დეფორმაციისა და დაზიანებების თავიდან აცილების მიზნით სამუშაოები წარმართოს განსაკუთრებული სიფრთხილით.</li> </ol>		
ლაკვეთი	<b>ისანი-საგომონის ბიზნეს ცენტრი</b>	
ლაკვეთა	GWP-030004 IC21-0524080	
შემსრულებელი	 <p><b>შ.პ.ს. "ჯორჯიან უოთერ ანდ შაუერი"</b> თბილისი, მუდგა (მზია) ჯუღელის ქუჩა №10 ბაქოური მასპარაჟისა და პროექტირების დაპარტამენტი-საპროექტო სამსახური</p>	
რმაზ. ჯგუფის უფროსი	თ. სალაია	
პროექტის ხელმძღვანელი	ლ. ლოლუბერიძე	
შეასრულა	ლ. ლოლუბერიძე	
შეამოწმა	მ. მოღვაძაძე	
პროექტი	<p><b>ისანი-საგომონის რაიონი, პარკეთილი II მკ/რ-ნი ქორბ. №13-ის მიმდებარე არსებული სატუმო საღებურის გარიგორიდან არსებული ქსელის გაღებვის პროექტი</b></p>	
თარიღი	ივნისი 2021	
ნახაზი		
<b>რ/გომონის სტანდარტული ჭა: ჭის რგოლებს შორის ჰიდროსაიზოლაციო მასალის (პენეტრაციის) მოწყობის კვანძი</b>		
მასშტაბი	ფურცელი №	ფურცლები
	6-7	8



ბამბრების ბრძოვი კვეთი  
მ 1:50

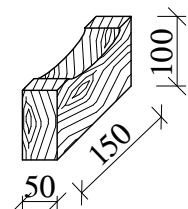
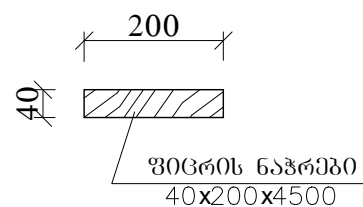


ბამბრების ბანჯივი კვეთი  
მ 1:50

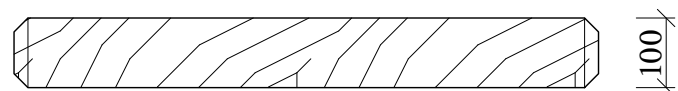


დეტალები  
მ 1:10

- ① - შიგრის ნაჭერი
- ② - ბამბრების საყრდენი




- ③ - ბამბრები



ბამბრების კვანძი ინჟინერული ფართი



შენიშვნა: ძხელის ჩაღრმავება  $h \geq 1.7$  მ- შემთხვევაში საჭიროა მიწის თხრილის და ჭის ქვაბულის კედლების ბამბრება.

ფორმატი	სტალია	პარიანტი
A3	მ.პ.	1
პროექტი აღნიშნულია:		
შენიშვნები:		
<ol style="list-style-type: none"> <li>ნახების ჩამონათვალი და მოკლე განმარტებით ბარათი იხილეთ ფურ. №1.</li> <li>შენებლობის დროს დაცული იქნას უსაფრთხოების წესები.</li> <li>სამუშაოების დაწყების წინ გამოიხატოს იქნას არსებული ყველა კომუნიკაციების წარმომადგენლები გადაკვეთის ადგილების დასაზუსტებლად და შესათანხმებლად.</li> <li>არსებულ ქუჩაზე საპროექტო ქსელის მოწყობისას ობიექტის და მიმდებარე შენობა ნაგებობების დეფორმაციისა და დაზიანებების თავიდან აცილების მიზნით სამუშაოები წარმართოს განსაკუთრებული სიფრთხილით.</li> </ol>		
ლაგვითი	<p><b>ისანი-სამგორის გიუნს სენბრი</b></p>	
ლაგვითი	<p>GWP-030004 IC21-0524080</p>	
შემსრულებელი	 <p><b>შ.პ.ს. "ჯორჯიან უოთერ ანდ შაუერი"</b> თბილისი, მდგა (შპს) ჯუღელის ქუჩა №10 ბაქოური ენსაბრისონი და პროექტირების დაარსებები-საპროექტო სამსახური</p>	
რმაზ. ჯგუფის უფროსი	თ. სალია	
პროექტის ხელმძღვანელი	ლ. ლოლუბერიძე	
შეასრულა	ლ. ლოლუბერიძე	
შეამოწმა	მ. მოღვაძე	
პროექტი	<p><b>ისანი-სამგორის რაიონი, პარკატილი II გ/კ-ნი ქორბ. №13-ის მიმდებარე არსებული სატყეო საღებურის ტერიტორიიდან არსებული ქსელის გაღრმავების პროექტი</b></p>	
თარიღი	<p>ინისი 2021</p>	
ნახაზი		
<p><b>ინისის თხრილის და ჭის ქვაბულის ბამბრების კვანძი</b></p>		
მასშტაბი	ფურცელი №	ფურცლები
	6-8	8



**შპს "ჯორჯიან უოთერ ენდ ფაუნდრი"**

ტექნიკური ექსპერტიზის და პროექტირების დაპარტამენტი  
საპროექტო სამსახური

**ისანი-სამგორის რაიონში, ვარკეთილი ვ-ის 4 მკ/რ-ში 409  
კორპუსის მიმდებარედ არსებული წყალმომარაგების ქსელის  
გადატანის პროექტი**

**კონსტრუქციული ნაწილი**

**თბილისი 2021**


დაკვეთა №	GWP-028901 IC21-0500743
სტადია	მუშა პროექტი (მპ)



**ანაკრები რკინაბეტონის D=1000 მმ ჭა**

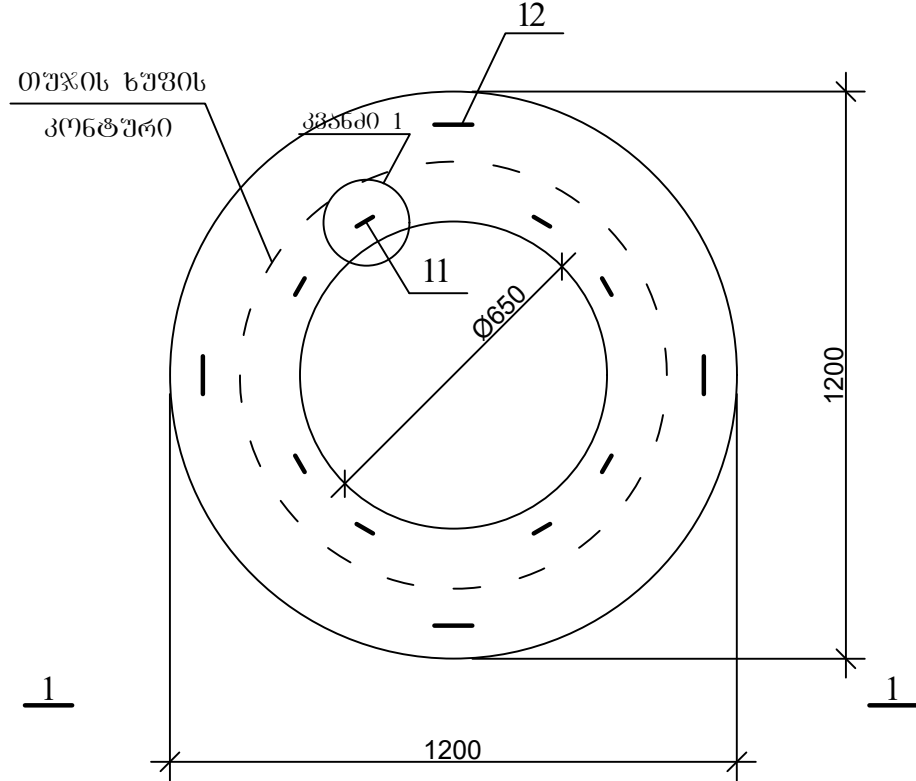
## ნ ა ხ ა ზ ე ბ ი ს უ წ ყ ი ს ი

1.	<b>ნახაზების უწყისი</b>	<b>სკ-1</b>
2.	<b>ჭის ანაქრები რკინაბეჭონის გაღახურვის ფილა D=1000 მმ (საყალიბე ნახაზი)</b>	<b>სკ-2</b>
3.	<b>ჭის ანაქრები რკინაბეჭონის გაღახურვის ფილა D=1000 მმ (არმირება); სპეციფიკაცია</b>	<b>სკ-3</b>
4.	<b>ჭის ანაქრები რკინაბეჭონის რგოლი D=1000 მმ H=900 მმ</b>	<b>სკ-4</b>
5.	<b>ჭის ანაქრები რკინაბეჭონის ქირი D=1000 მმ</b>	<b>სკ-5</b>

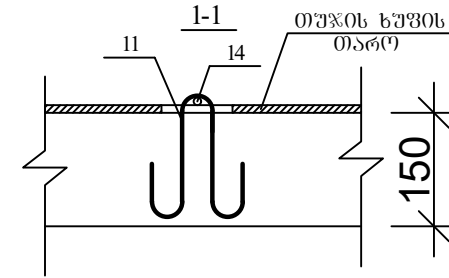
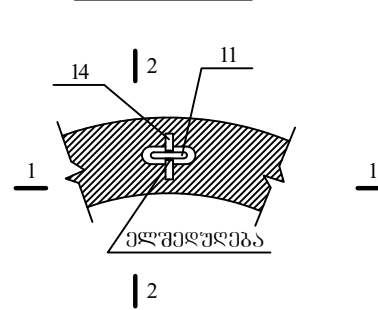
ფორმატი	სტაფია	ვარიანტი																		
<b>A3</b>	<b>მ.ვ.</b>	<b>1</b>																		
პრობოტი აღწერა:																				
შეწვევა:																				
<p><b>ისანი-საგორის გინესენტი</b></p> <p>ლაკვია <b>GWP-028901</b> <b>IC21-0500743</b></p> <p>შეხვეული</p> <div style="text-align: center;">  <p><b>შ.პ.ს. "ჯორჯინ უოთერ ენდ ფაუერი"</b> თბილისი, შედეა (შხია) ფუდელის ქუჩა №10 გენერალური მენეჯერი და პრეზიდენტი ლევან ბერიძე-საგორის სამსახური</p> </div> <table border="1" style="width: 100%; border-collapse: collapse;"> <tr> <td style="width: 33%;">რეაბ. უფროსი</td> <td style="width: 33%;">თ. ხალია</td> <td style="width: 33%;"></td> </tr> <tr> <td>პროექტის ხელმძღვანელი</td> <td>ლ. ლომიძე</td> <td></td> </tr> <tr> <td>შეხვეული</td> <td>ბ. გელაშვილი</td> <td></td> </tr> <tr> <td>შეამოწმა</td> <td></td> <td></td> </tr> </table> <p>პროექტი</p> <p style="text-align: center;"><b>ისანი-საგორის რაიონი, პარკეთილი ვ-ის 4 მკ/რ-ში 409 კორპუსის მიმდებარე არსებული წყალმომარაგების ქსელის გადართვის პროექტი</b></p> <p style="text-align: center;"><b>აპრილი 2021</b></p> <p>თარიღი</p> <p>ნახაზი</p> <p style="text-align: center;"><b>ნახაზების უწყისი</b></p> <table border="1" style="width: 100%; border-collapse: collapse;"> <tr> <td style="width: 33%;">მასშტაბი</td> <td style="width: 33%;">ფურცელი №</td> <td style="width: 33%;">ფურცლები</td> </tr> <tr> <td style="text-align: center;">-</td> <td style="text-align: center;"><b>სკ-1</b></td> <td style="text-align: center;"><b>5</b></td> </tr> </table>			რეაბ. უფროსი	თ. ხალია		პროექტის ხელმძღვანელი	ლ. ლომიძე		შეხვეული	ბ. გელაშვილი		შეამოწმა			მასშტაბი	ფურცელი №	ფურცლები	-	<b>სკ-1</b>	<b>5</b>
რეაბ. უფროსი	თ. ხალია																			
პროექტის ხელმძღვანელი	ლ. ლომიძე																			
შეხვეული	ბ. გელაშვილი																			
შეამოწმა																				
მასშტაბი	ფურცელი №	ფურცლები																		
-	<b>სკ-1</b>	<b>5</b>																		



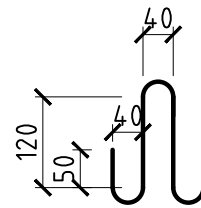
ჭის ანაკრები რკინაბეტონის გადახურვის ფილა  
(საყალიბე ნახაზი)



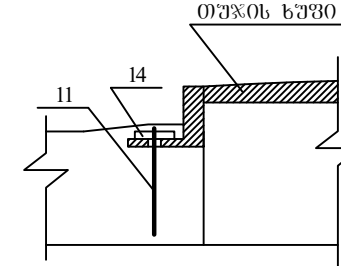
კვანძი 1



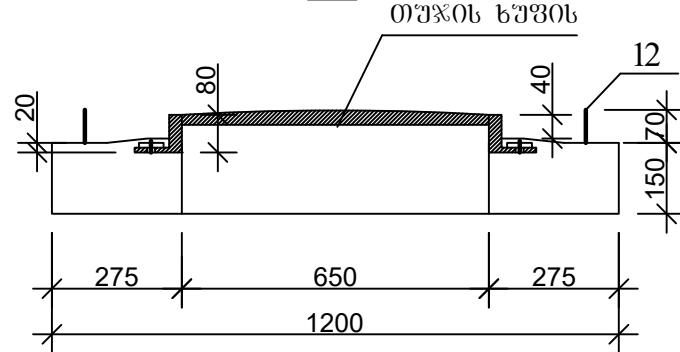
პრ.11



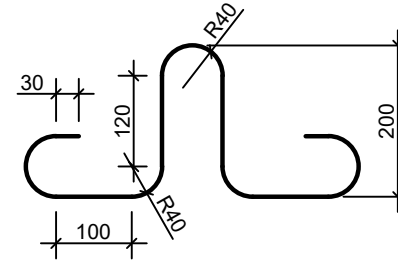
2-2



1-1

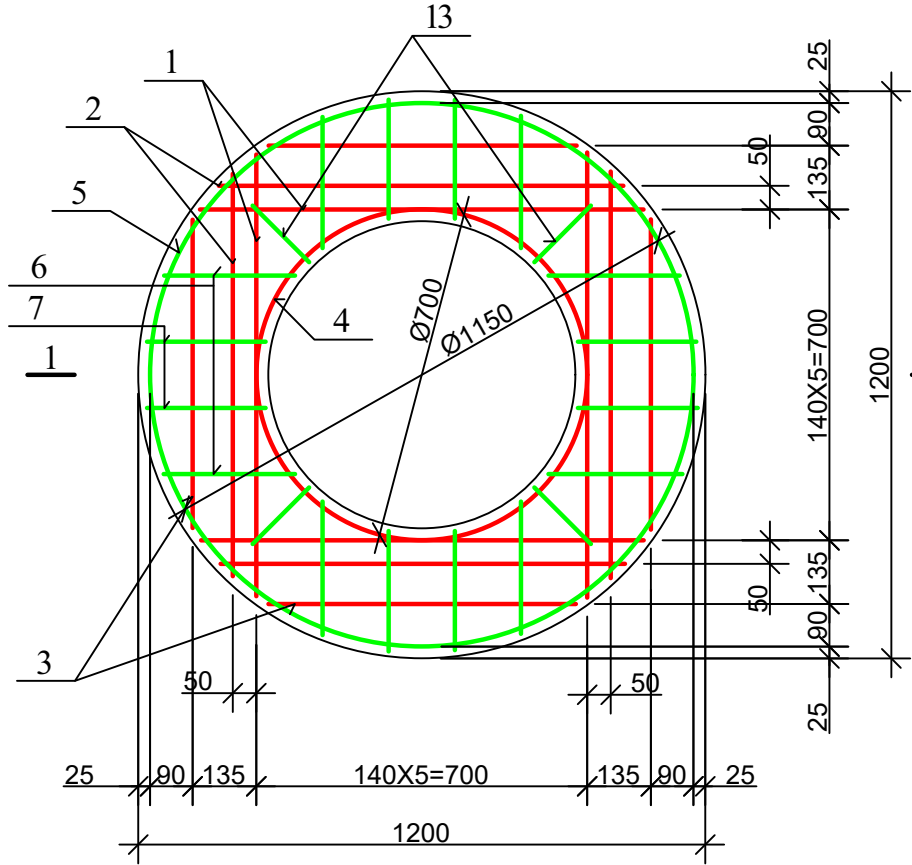


პრ.12

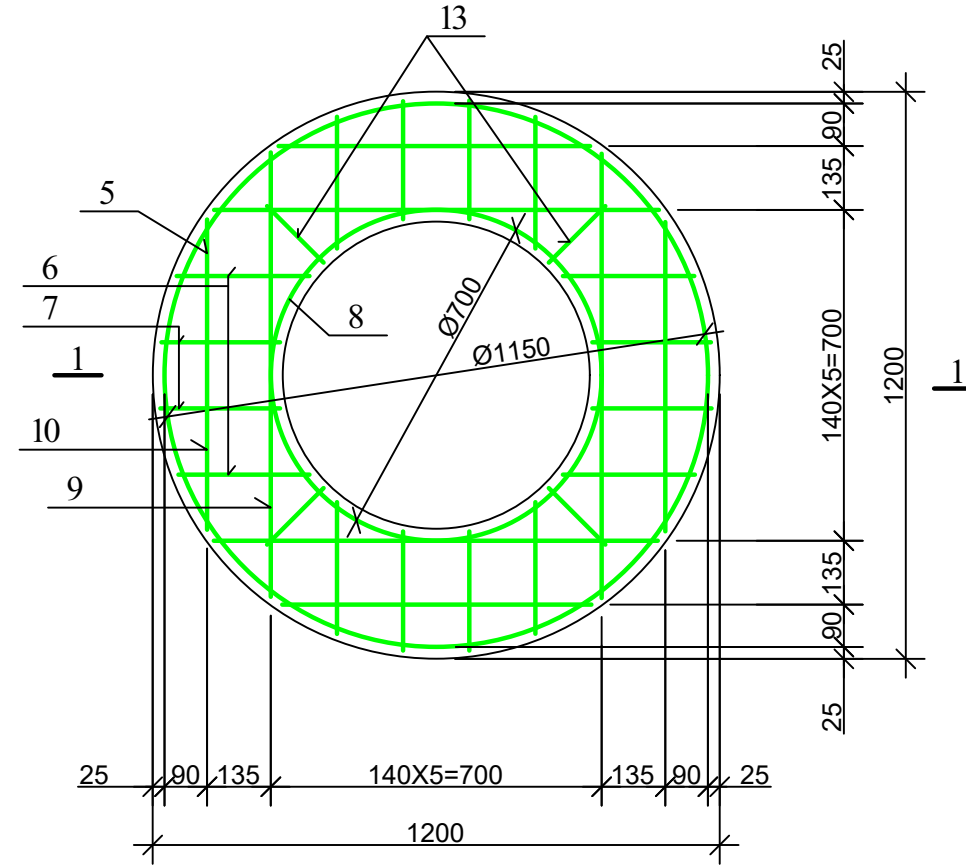


ფორმატი	სტაფია	პარიანტი
A3	მ.კ.	1
პრობოტი აღნიშვნები:		
შენიშვნები:		
ლაგვითი	ისანი-საგორის გიგანტური	
ლაგვითი	GWP-028901 IC21-0500743	
შენიშვნები	 <p>შ.პ.ს. "ჯორჯიან უოთერ ენდ ფაერი" თბილისი, მეფის (შხა) ჯუღელის ქუჩა №10 გეოდეზიური ექსპერტიზის და პროექტირების დაარსებები-საარქიტექტორო სამსახური</p>	
რეაგ. ჯგუფის უფროსი	თ. სალია	
პროექტის ხელმძღვანელი	ლ. დოდოშვილი	
შეასრულა	ბ. გელაშვილი	
შეამოწმა		
პროექტი	<p><b>ისანი-საგორის რაიონი, პარკეთილი 3-ის 4 მკ/რ-ში 409 კორპუსის მიმდებარედ არსებული წყალმომარაგების ქსელის გადართვის პროექტი</b></p>	
თარიღი	აპრილი 2021	
ნახაზი		
<p><b>ჭის ანაკრები რკინაბეტონის გადახურვის ფილა D=1000 მმ (საყალიბე ნახაზი)</b></p>		
მასშტაბი	ფურცელი №	ფურცლები
-	სკ-2	5

ჭის ანაკრები რკინაბეტონის გადახურვის ფილა  
(ქვედა შრის არმირება)



ჭის ანაკრები რკინაბეტონის გადახურვის ფილა  
(ზედა შრის არმირება)

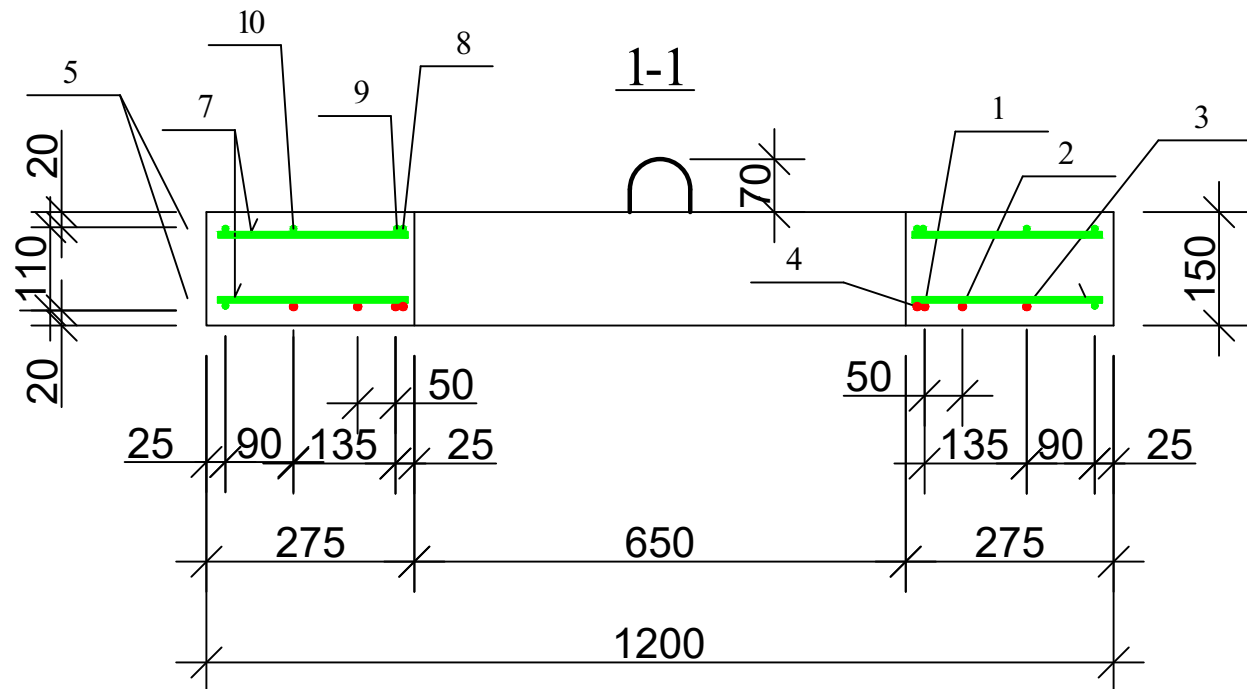


დეტალების უწყისი

პოზ.	მ ს კ ი ზ ი
4	
5	
8	
9	

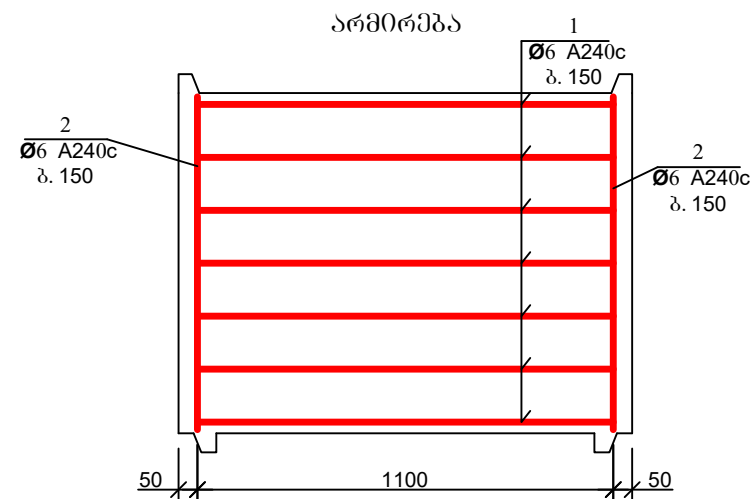
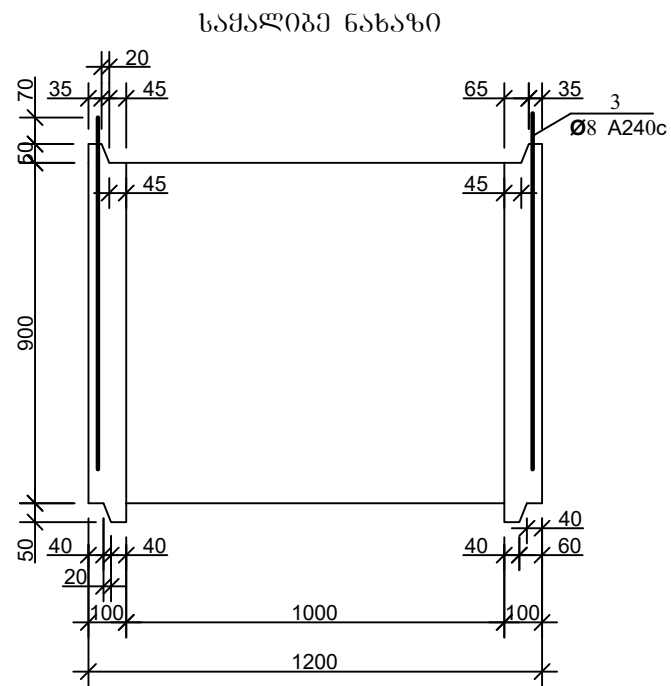
ჭის ანაკრები რკინაბეტონის გადახურვის ფილის სპეციფიკაცია

პოზ.	ა ღ ნ ი შ ვ ნ ა	დ ა ს ა ხ ე ლ ე ბ ა	რ ა რ (ლ)	მ ა ს ა მ რ თ. კგ	შ ე ნ ი შ ვ ნ ა
<u>დეტალები</u>					
1	Φ 10 A500c	L=940	4	0.58	2.33კგ
2		L=860	4	0.53	2.13კგ
3		L=650	4	0.40	1.60კგ
4*		L=2300	1	1.43	1.43კგ
14		L=100	8	0.06	0.5კგ
5*	Φ 8 A240c	L=3710	2	1.48	2.97კგ
6		L=280	16	0.11	1.79კგ
7		L=250	16	0.10	1.60კგ
8*		L=2300	1	0.92	0.92კგ
9*		L=1170	4	0.47	1.87კგ
10		L=650	4	0.26	1.04კგ
11*		L=600	8	0.24	1.92კგ
12*		L=1005	4	0.4	1.60კგ
13		L=170	8	0.07	0.56კგ
<u>მასალები</u>					
	ბეტონი კლასი B22.5				0.12 მ <sup>3</sup>



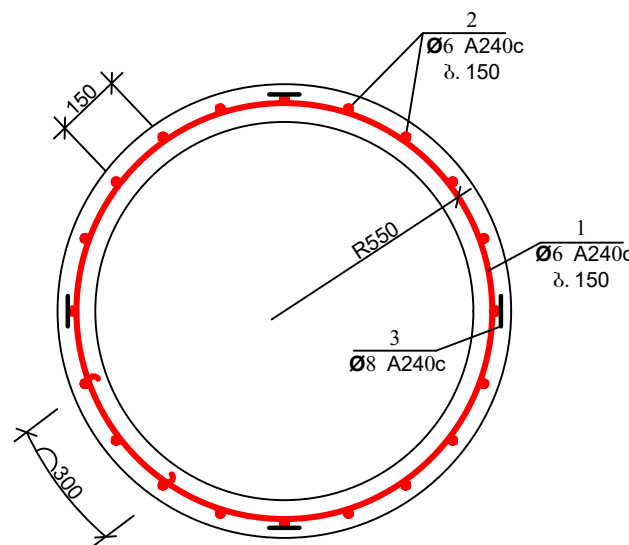
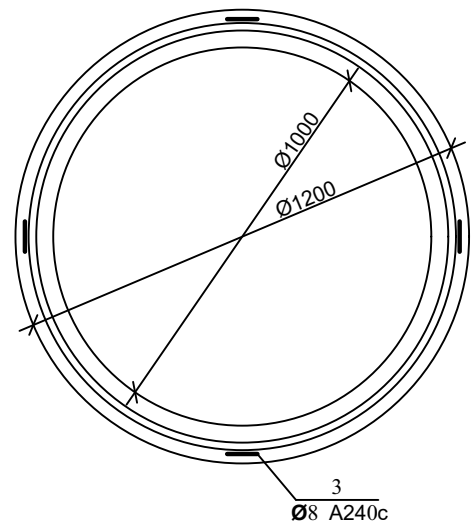
ფორმატი	სტაფია	პარიანტი
<b>A3</b>	<b>მ.პ.</b>	<b>1</b>
პრობოტი აღნიშვნა:		
შენიშვნა:		
ლაგვითი	<b>ისანი-საგორის გიგანტური</b>	
ლაგვითი	<b>GWP-028901 IC21-0500743</b>	
შემსრულებელი	 <b>შ.პ.ს. "ჯორჯიან უოთერ ანდ ფაერი"</b> <small>თბილისი, მეფის (შხა) ჯუღელის ქუჩა №10</small> <b>გამიყარი ექსპერტის და პროექტირების დაარსება-საარქიტექტურო სამსახური</b>	
მაბ. ჯგუფის უფროსი	თ. სალია	
პროექტის ხელმძღვანელი	ლ.ლოგოპერიძე	
შეასრულა	ბ. გელაშვილი	
შეამოწმა		
პროექტი	<b>ისანი-საგორის რაიონი,</b> <b>პარკეტილი 3-ის 4 მკ/რ-ში 409</b> <b>კორპუსის მიმდებარე</b> <b>არსებული წყალმომარაგების ქსელის გადაბანის პროექტი</b>	
თარიღი	<b>აპრილი 2021</b>	
ნახაზი		
<b>ჭის ანაკრები რკინაბეტონის გადახურვის ფილა D=1000 მმ (არმირება); სპეციფიკაცია</b>		
მასშტაბი	ფურცელი №	ფურცლები
-	<b>სკ-3</b>	<b>5</b>



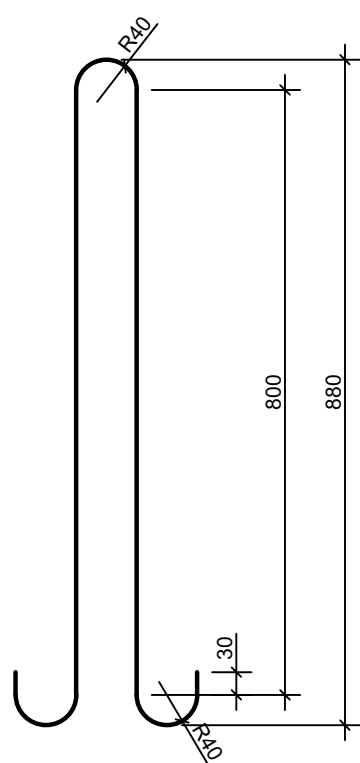


დეტალების უწყისი

პოზ.	მ ს კ ი ზ ი
1	



პოზ. 3



ჭის ანაკრები რკინაბეტონის რბოლის სპეციფიკაცია

პოზ.	აღნიშვნა	დასახელება	რაოდ.	მასა ერთ. კვ	შენიშვნა
		<u>დეტალები</u>			
1*		Φ 6 A240c L=3920	7	0.87	6.09 კგ
2*		L=870	23	0.19	4.44 კგ
3*		Φ 8 A240c L=1980	4	0.79	3.17 კგ
		<u>მასალები</u>			
		ბეტონი კლასით B22.5			0.33 მ <sup>3</sup>

ფორმატი სტალია ვარიანტი

A3 მ.პ. 1

პირობითი აღნიშვნები:

შენიშვნები:

ლაგვითი

ისანი-საგომრის გიგანტური

ლაგვითი

GWP-028901 IC21-0500743

შეხვედრის



შ.პ.ს. "გორჯინ უთერ ელ ვაუერი" თბილისი, მეფის (შხია) ჯუღელის ქუჩა №10 გეოდეზიური ექსპლუატაციის და პროექტირების დაარსებები-საარქიტექტო სახსნური

რეაბ. უწყისი

ო. სალია

პროექტის

ლ.ლოლობერიძე

ხელმძღვანელი

ბ. გელაშვილი

შეამოწმა

პროექტი

ისანი-საგომრის რაიონი, ვარკეთილი 3-ის 4 მკ/რ-ში 409 კორპუსის მიმდებარე არსებული წყალმომარაგების ქსელის გადართვის პროექტი

თარიღი

აპრილი 2021

ნახაზი

ჭის ანაკრები რკინაბეტონის რბოლი D=1000 მმ H=900 მმ

მასშტაბი

ფურცელი №

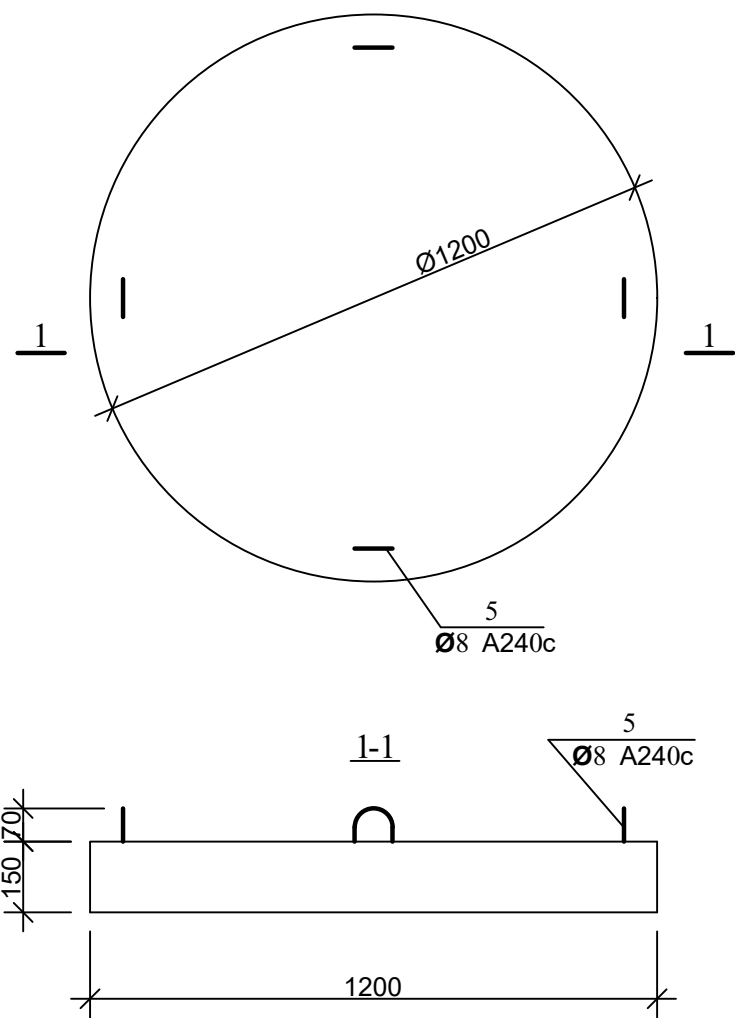
ფურცლები

-

სკ-4

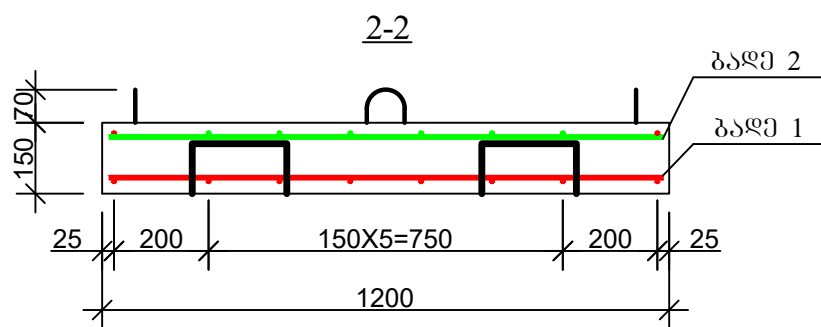
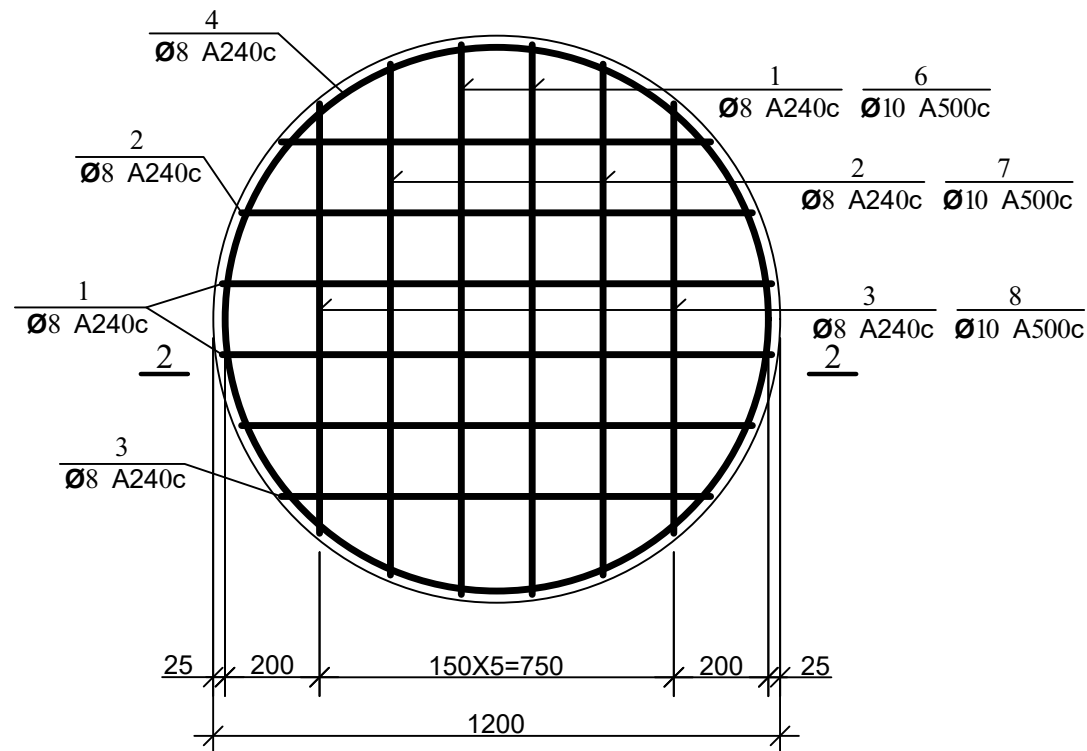
5

ჭის ანაკრები რკინაბეტონის ძირი D=1000  
(სამალბე ნახაზი)

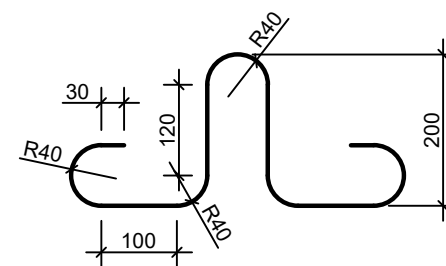


არშირება

ბაღე 1; ბაღე 2



პოზ. 5



დეტალების უწყისი

პოზ.	მ ს კ ი ზ ი
4	
9	

ჭის ანაკრები რკინაბეტონის ძირის სპეციფიკაცია

პოზ.	აღნიშვნა	დასახელება	რაოდ.	მასა ერთ. კვ.	შენიშვნა
<u>დეტალები</u>					
1	ბაღე 1	Φ 8 A240c L=1160	4	0.46	1.84 კვ
2	ბაღე 1	L=1080	4	0.43	1.72 კვ
3	ბაღე 1	L=910	4	0.36	1.44 კვ
4*		L=3560	2	1.42	2.85 კვ
5*		L=1005	4	0.4	1.60 კვ
9*		L=780	4	0.31	1.25 კვ
6	ბაღე 2	Φ 10 A500c L=1160	4	0.72	2.88 კვ
7	ბაღე 2	L=1080	4	0.67	2.68 კვ
8	ბაღე 2	L=910	4	0.56	2.26 კვ
<u>მასალები</u>					
		ბეტონი კლასი B22.5			0.17 მ <sup>3</sup>

ფორმატი	სტაფია	ვარიანტი
<b>A3</b>	<b>მ.პ.</b>	<b>1</b>
პროექტი აღნიშვნა:		
შენიშვნა:		
ლაგვითა	<b>ისანი-საგორის გინესსენტი</b>	
ლაგვითა	<b>GWP-028901 IC21-0500743</b>	
შენიშვნა	 <b>შ.პ.ს. "გორკინი უთარ ელ ფაუარი"</b> თბილისი, მეფე (შხა) ჯუღელის ქუჩა №10 განყოფილი ქვეყნის და პროექტირების დაპროექტირების-საარქიტექტურის სამსახური	
რეაგ. უწყისი უწყისი	თ. სალია	
პროექტის ხელმძღვანელი	დ. დოლოგოვიძე	
შეასრულა	ბ. გელაშვილი	
შეამოწმა		
პროექტი	<b>ისანი-საგორის რაიონი, პარკეთილი ვ-ის 4 მკ/რ-ში 409 ქორაუსის მიმდებარე არსებული წყალმომარაგების ქსელის გადართვის პროექტი</b>	
თარიღი	<b>აპრილი 2021</b>	
ნახაზი		
<b>ჭის ანაკრები რკინაბეტონის ძირი D=1000 მმ</b>		
მასშტაბი	ფურცელი №	ფურცლები
-	<b>სკ-5</b>	<b>5</b>